

LUZIO

ORGANIZADOR



ESTRUCTURA

Estructura de fácil montaje y desmontaje, cantos flexibles.

MATERIALES

Paneles de madera de densidad media (MDP) con espesor de 15 mm.

TAPA TRASERA

MDP 3 mm.

ACCESORIOS

Manija metálica, división móvil x2, división fija, puerta x3 , y patas x6.

PESOS

Peso división interna 8 Kg, peso cajón interno 6 Kg, división inferior (base) 20 Kg.

SISTEMA MINIFIX

Atornillado, accesibles e intuitivos.

El peso se refiere al que soporta cada parte del mueble.



Por defecto de fábrica.



VARIABLES



CARACTERÍSTICAS



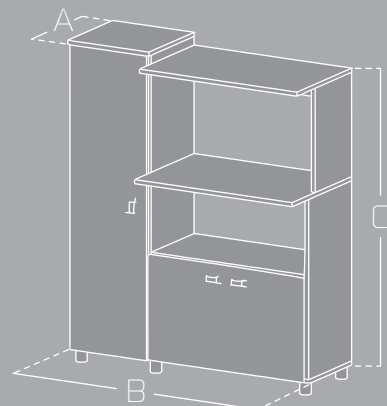
3 Puertas



Madera de densidad
media MDP

MEDIDAS

ITEM	MÁX	MIN
A	32 cm	—
B	96.5 cm	—
C	119 cm	—



Las medidas pueden variar dependiendo de los materiales y componentes utilizados.